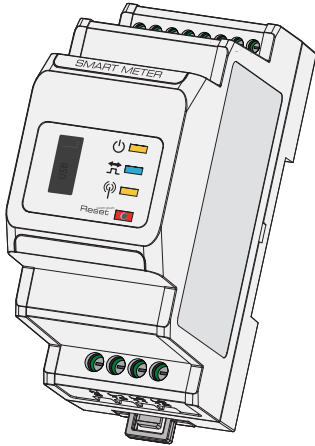


Medidor inteligente

MANUAL DE USUARIO



No. 90 Zijin Rd., New District, Suzhou, 215011, China
 service@goodwe.com | www.goodwe.com

01 INTRODUCCIÓN

El medidor inteligente de GoodWe está diseñado con una elevada precisión, presenta un tamaño pequeño y se maneja e instala con comodidad. Se puede conectar a redes monofásicas para detectar la tensión, la corriente, la potencia y la energía durante el trabajo con los inversores, incluidos los sistemas SEMS para la gestión de la energía.

Todo fallo o daño causado por un manejo inadecuado o incumplimiento de las normas del manual quedará excluido de la garantía de GoodWe.

LISTA DE CONTENIDO

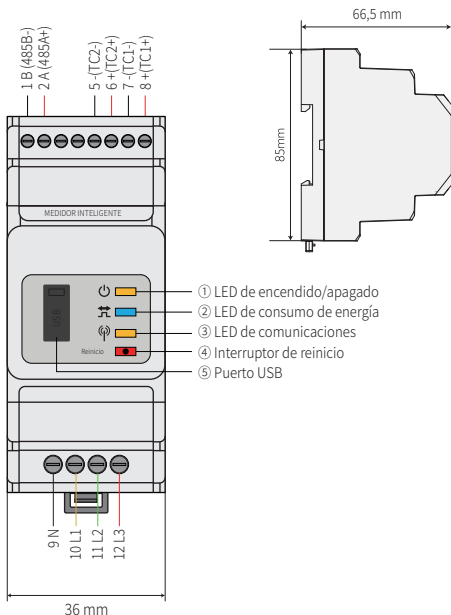
- | | |
|---|---|
| Medidor inteligente, 1 ud. | Terminal de cable, 8 uds. |
| Destornillador, 1 ud. | Cable de RJ45 a pin, 1 ud. ^[1] |
| TC (transformador de corriente), 2 uds. | |

NOTA:

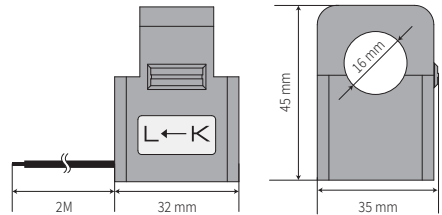
[1] Adecuado únicamente para la conexión de un cable RS485 en el puerto RJ45 de inversores híbridos de GoodWe.

02 VISTA GENERAL

2.1 VISTA GENERAL DEL MEDIDOR INTELIGENTE



2.2 VISTA GENERAL DEL TC



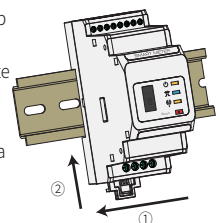
03 INSTRUCCIONES DE INSTALACIÓN

3.1 ENTORNO DE INSTALACIÓN

Clase de protección: IP20 (para uso en interiores)
Temperatura operativa: -25 °C - +60 °C

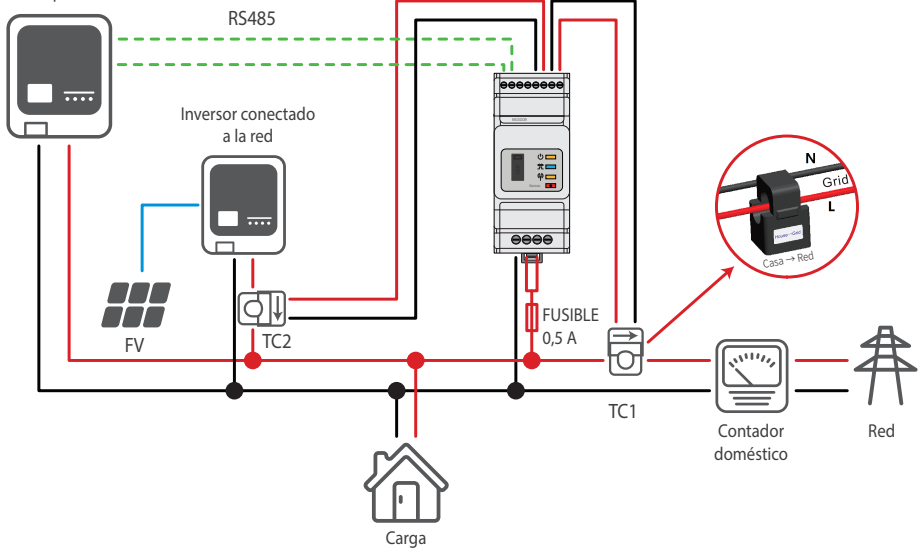
3.2 INSTALACIÓN (CON CARRIL DIN)

- ① Tire para desbloquear el clip de fijación
- ② Monte el medidor inteligente en el carril y empuje el clip de fijación hacia arriba (cuando se instala correctamente suena un clic)



3.3 CONEXIÓN DEL CABLEADO

Inversor acoplado a CA



Dirección correcta del TC: Casa (K) → Red (L).

⚠ Una conexión o dirección incorrectas causarán datos incorrectos.

04

DATOS ELÉCTRICOS

MODELO	GM1000D	
APLICACIÓN	Monofásica	
Tensión	Tensión nominal	110 V/230 V
	Rango de tensión	100-240 V
	Frecuencia	50/60 Hz
Entrada de corriente	Corriente nominal	TC en: 120 A/40 mA
	Rango de corriente	0,48-120 A
Autoconsumo	máx. 3 W	
Detección de datos	Tensión/corriente/potencia activa/potencia reactiva/factor de potencia/frecuencia	
Cálculo de energía	Potencia activa/reactiva	
Precisión	Tensión/corriente	Clase 1
	Potencia activa	Clase 1
	Potencia reactiva	Clase 2
Comunicación (con inversor)	RS485 (velocidad de transmisión: 9600/protocolo ModBus/long. máx. cable de comunicación: 100 m)	
Peso	360 g	
Altitud	<2000 m	

05

INTERFAZ

5.1 INDICADORES

- **LED de encendido/apagado:**
Estado normal: ENCENDIDO
- **LED de consumo de energía:**
Consumiendo: ENCENDIDO
Generando: Parpadeo
- **LED de comunicaciones:**
Transmitiendo datos: ENCENDIDO
Reiniciando: 5 parpadeos

5.2 INTERRUPTOR DE REINICIO

Pulsar	Función
<3 s	Reinicio de medidor
5 s	Inicialización de los ajustes del medidor
>10 s	El medidor inicializa los ajustes y borra los datos de energía

5.3 PUERTO USB

Para mantenimiento posventa.